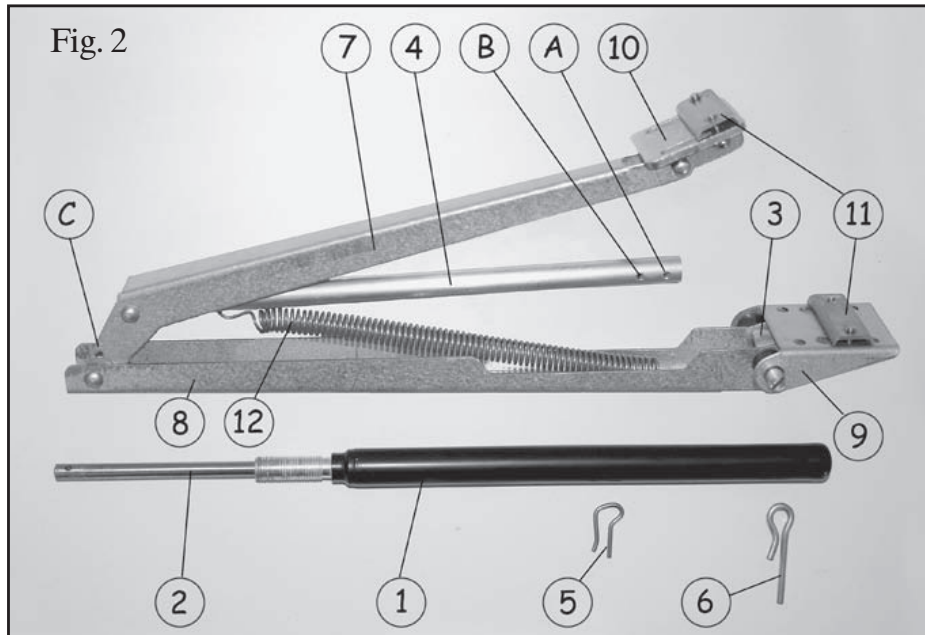
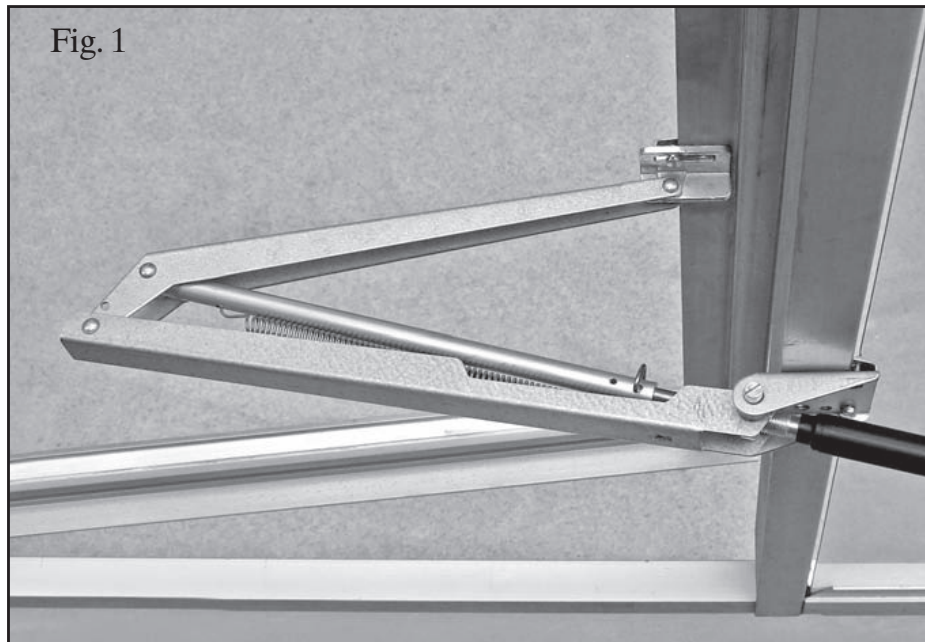


AUTOMATISK VINDUESÅBNER
AUTOMATIC WINDOW OPENER
AUTOMATISCHER FERNSTEROFFNER
DISPOSITIF D'OUVERTURE AUTOMATIQUE
AUTOMATIKKA KATTOLUUKKUUN
APERTURA AUTOMATICA PER PRESE D'ARIA
AUTOMATISCHE RAAMOPENER
АВТОМАТИЧЕСКИЙ СТЕКЛОПОДЪЕМНИК



Bemerken Sie bitte:

1. Der Fensteröffner darf nicht auf mehr als 50°C erwärmt werden.
2. Das Fenster muss immer öffnen können, es darf nicht blockiert werden.

Technische Daten:

- A. Maximale Fensteröffnung ca. 45 cm.
- B. Maximale Öffnung bei ca. 30°C abhängig von Einstellung und Belastung.
- C. Hebt bis auf 7 kg.
- D. Beginnende Fensteröffnung einstellbar zwischen 15°-25°C.

Komponenten:

Siehe Abb. 2.

1. Zylinder
2. Kolbenstange
3. Zylinderaufhängung
4. Aluminiumrohr
5. Kleiner Haarnadelsplint
6. Grosser Haarnadelsplint. Nur, wenn die Fensteröffnung begrenzt werden soll.
7. Arm K
8. Arm L
9. Rahmenbeschlag
10. Fensterbeschlag
11. Spannstücke
12. Rückholfeder

Wartung:

Schmieren Sie nach geendeter Montage sowie jedes Frühjahr und ein paarmal im Laufe des Sommers alle beweglichen Teilen mit dünnem Öl. Das Zylindergehäuse ist mit Schmierfett oder Vaseline zu schmieren.

Winter-Aufbewahrung:

Hierzu ist der ganze Fensteröffner - oder wenn es einfacher ist - nur der Zylinder abzumontieren. Er ist während des Winters an einem trockenen Ort aufzubewahren.

Vor der erneuten Montage im nächsten Frühjahr sind besonders Kolbenstange und Zylindergehäuse zu schmieren.

Die Kolbenstange ist auf Leichtgängigkeit sorgfältig zu prüfen.

Garantie:

Auf einen korrekt montierten und verwendeten Fensteröffner geben wir 2 Jahr Garantie.

Montierungsanweisung:

1. Prüfen Sie, das Ihr fenster frei und ungehindert öffnen und schliessen kann.
Die existierende Öffnungsstange und den Stützzapfen von bzw. Fenster und Rahmen entfernen.
2. Montage des Fensteröffners am Fenster und Rahmen.
2a) Bei den meisten Alu-Gewächshäusern mit Hilfe der beigelegten Spannstücke (11). Siehe Abb. 3.
Montieren Sie eines der Spannstücke (11) lose am Fensterbeschlag (10) mit Hilfe von 2 der beigelegten Schrauben. Siehe Abb. 4

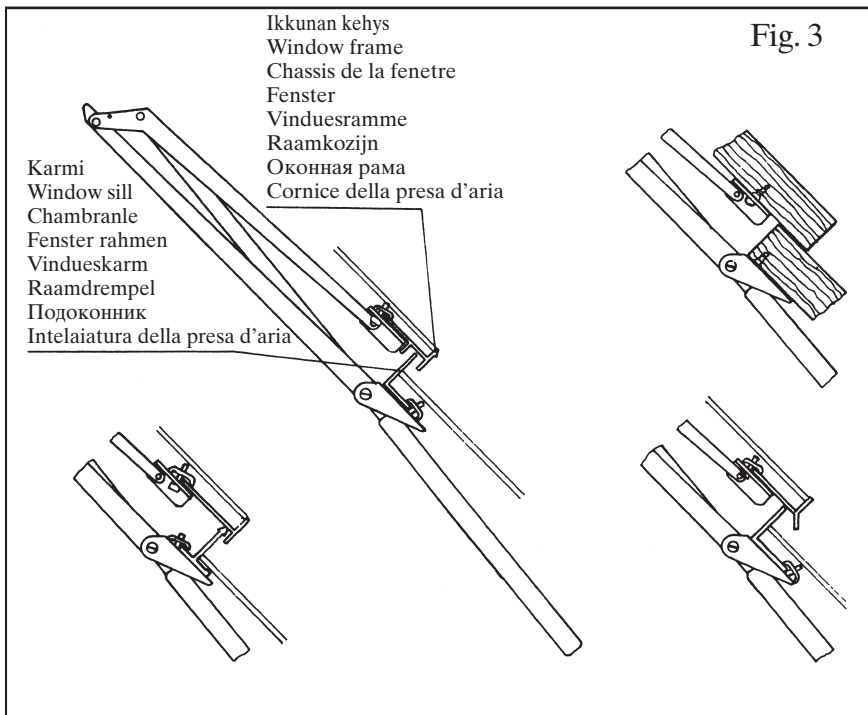


Fig. 3

Wählen Sie den am Besten passenden Satz Löcher und montieren das zweite Spanstück lose am Rahmenbeschlag (9). Die oberste Kante vom Rahmenbeschlag (9) soll so nahe wie möglich an der Kante des Rahmens sein.

2b) Gewächshäuser aus Holz

Siehe Abb. 3 und beschaffen Sie sich die dazu benötigten Holzschrauben. Danach weiter mit den Punkten 3-4-5-6.

2c) Bei Alu-Gewächshäuser, wo die Spanstücke nicht angewendet werden können.

Folgen Sie der Beschreibung des Gewächshausers-tellers und den Punkten 3-4-5-6.

3. Stecken Sie die Stempelstange (2) des Zylinders (1) in das Aluminiumrohr (4). Plazieren Sie das Loch in der Stempelstange unter dem Loch A im Aluminiumrohr und setzen den kleinen Haarnadelsplint ein (5).
4. Den Rahmenbeschlag mittig am Fensterrahmen festspannen. Siehe Abb. 6.
5. Den Fensterbeschlag gerade über den Rahmenbeschlag festspannen. Das Fenster MUSS geschlossen sein.
6. Das Fenster jetzt soweit öffnen, dass Sie den Zylinder in die Zylinderaufhängung (3) schrauben können. Achten Sie darauf, das gleichviel Gewinde auf beiden Seiten sichtbar ist.
7. Kontrollieren Sie, dass das Fenster sich soweit öffnen lässt, sodass der Fensteröffner sich ganz öffnen lässt. Ist dieses nicht der Fall, kann die Öffnungshöhe des Fensteröffners reduziert werden.

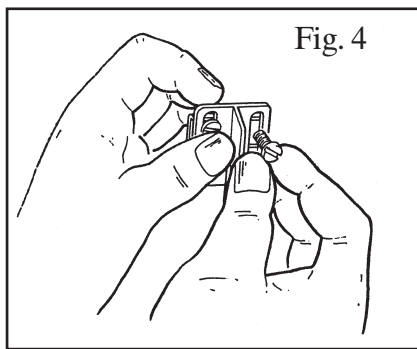


Fig. 4

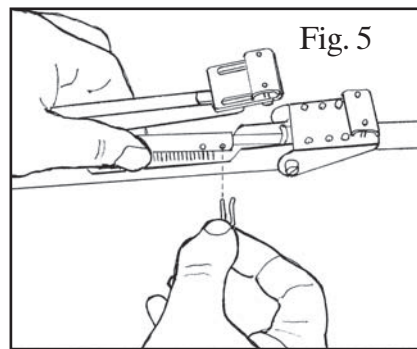


Fig. 5

REDUZIERUNG DER FENSTERÖFFNUNG

A Soll die Fensteröffnung maximal 32 cm betragen, können Sie den grossen Haarnadelsplint (6) in das Loch C des Armes K(7) stecken. Die kleine Haarnadel muss hierbei immer im Loch B sitzen, wo die Stempelstange mit dem Aluminiumrohr verbunden ist.

B Durch die Verbindung der Stempelstange mit dem Loch B im Aluminiumrohr wird eine kleine Reduzierung der Fensteröffnung erreicht und gleichzeitig öffnet sich der Fensteröffner bei einer höheren Temperatur. Wenn der Zylinder nur ein wenig in die Zylinderaufhängung reingeschraubt ist und die Verbindung im Loch B ist, so wird der Fensteröffner bei ca. 28° anfangen sich zu öffnen.

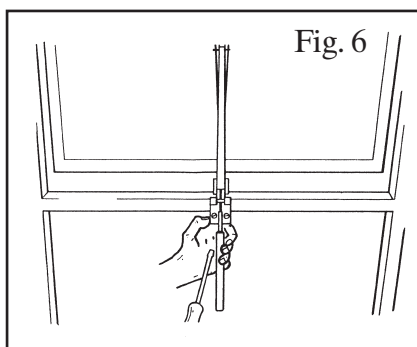


Fig. 6

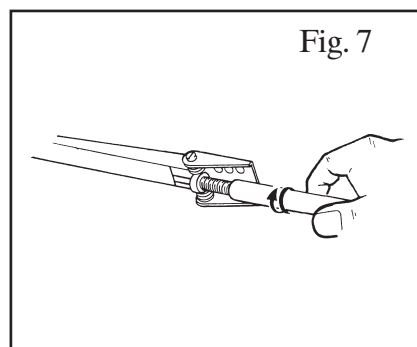


Fig. 7

Justierung:

Der Fensteröffner lässt sich best justieren, wenn die Temperatur im Treibhaus konstant ist, da es einige Zeit dauert, bis er ganz auf Temperaturänderungen angesprochen hat.

Wünschen Sie, dass der Fensteröffner höher oder niedriger öffnen soll, ist der Zylinder auf folgende Weise zu drehen:

In Uhrzeigerrichtung, falls Sie eine frühere/ höhere Öffnung wünschen.

Entgegen der Uhrzeigerrichtung, falls Sie eine spätere/niedrigere Öffnung wünschen.

Eine Umdrehung entspricht ca. 0,5°C. Sie sollen darauf aufmerksam sein, dass die Temperatur im selben Treibhaus ziemlich viel variieren kann, auch an den verschiedenen Fenstern.