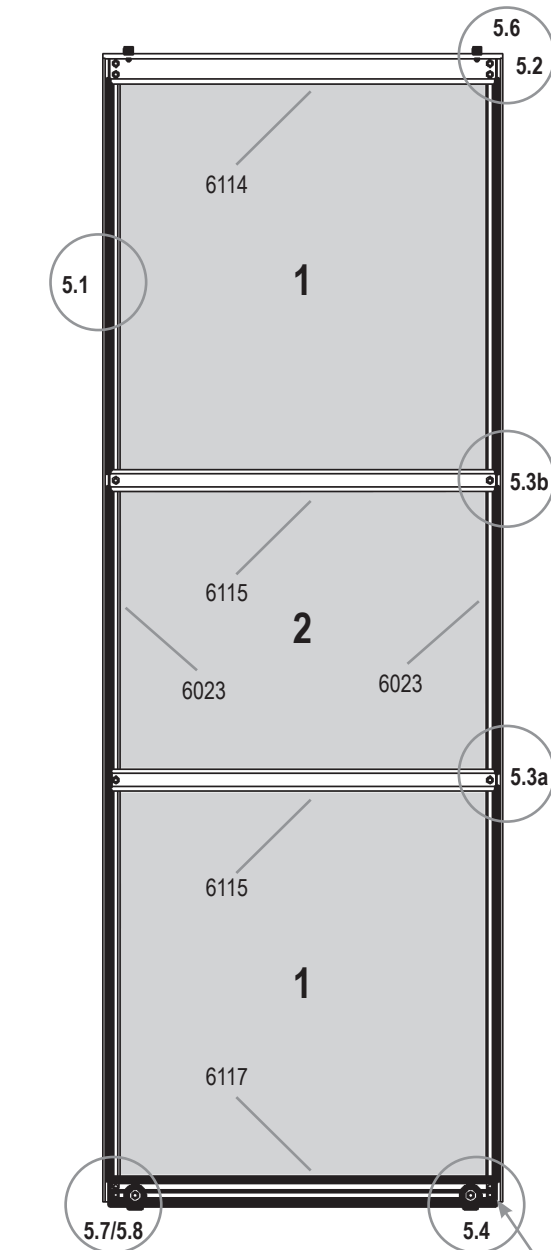
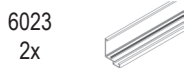
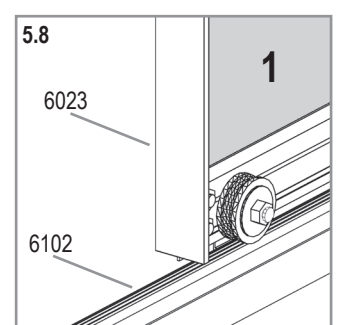
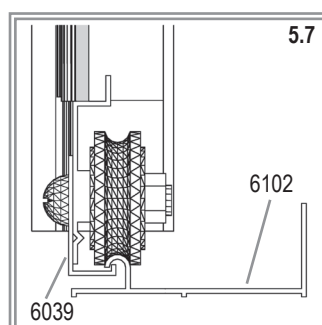
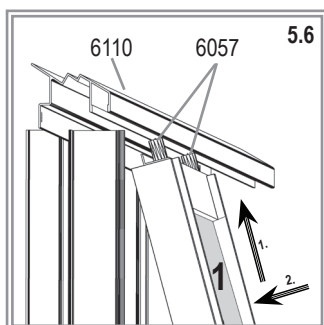
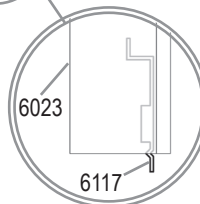
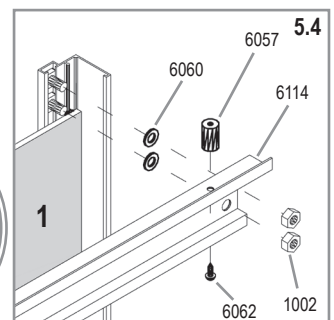
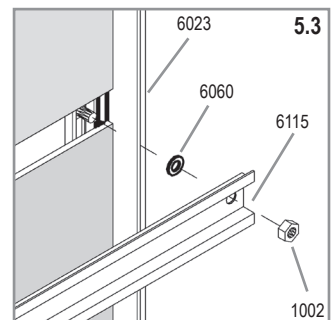
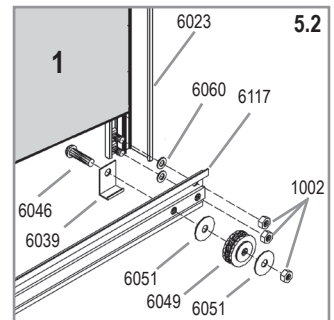
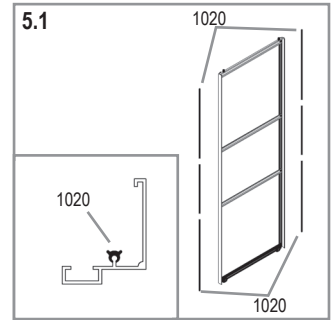


5

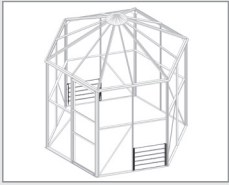


5.5	No.	mm	4500
1	3679011	610 x 610	2x
2	3679181	610 x 442	1x
Total			3x

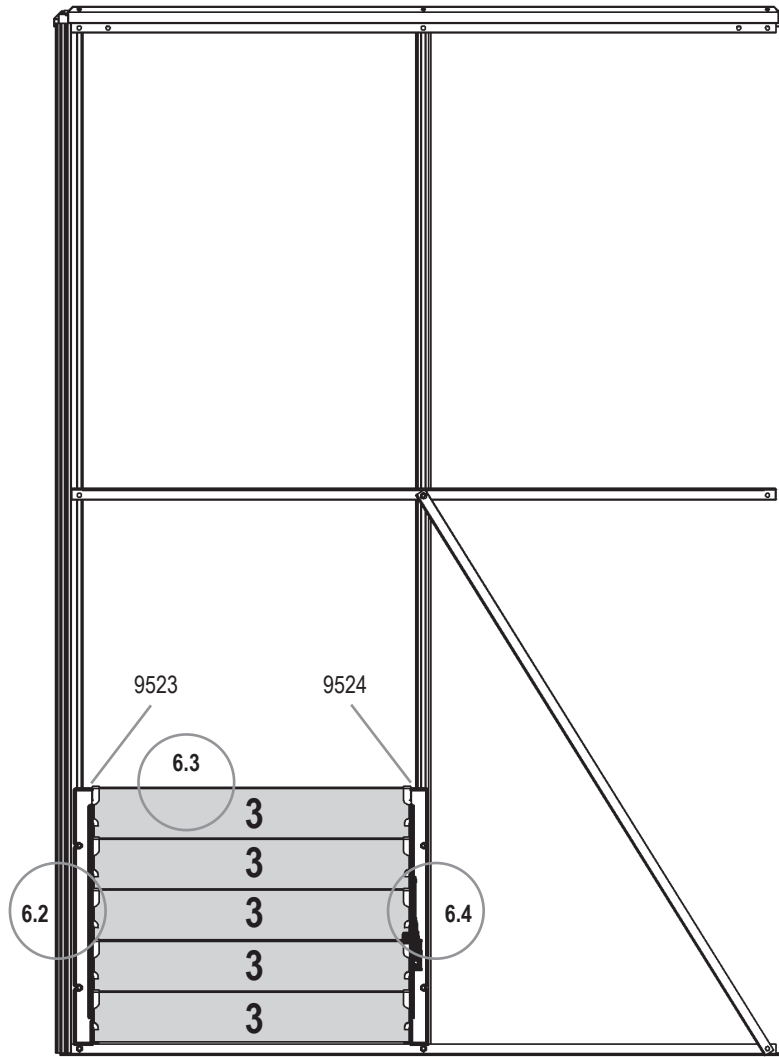


HERA/LUNA 4500

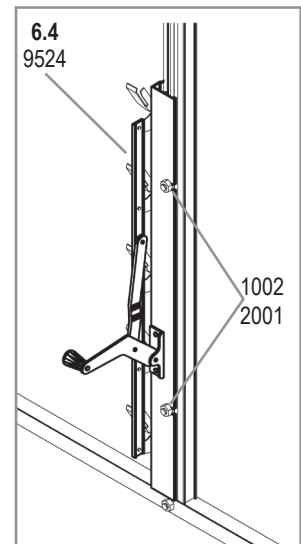
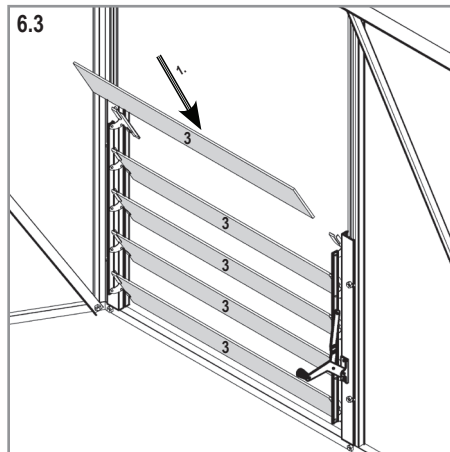
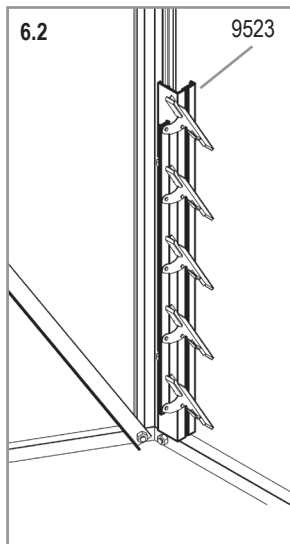
6



- 1002
4x 2
- 2001
4x 2
- 9523
1x 2
- 9524
1x 2

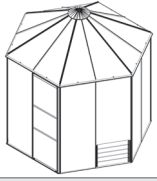


6.1	No.	mm	4500
3	3679251	549 x 100	5x 2
Total			10x

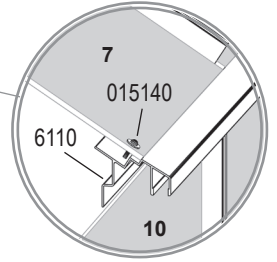
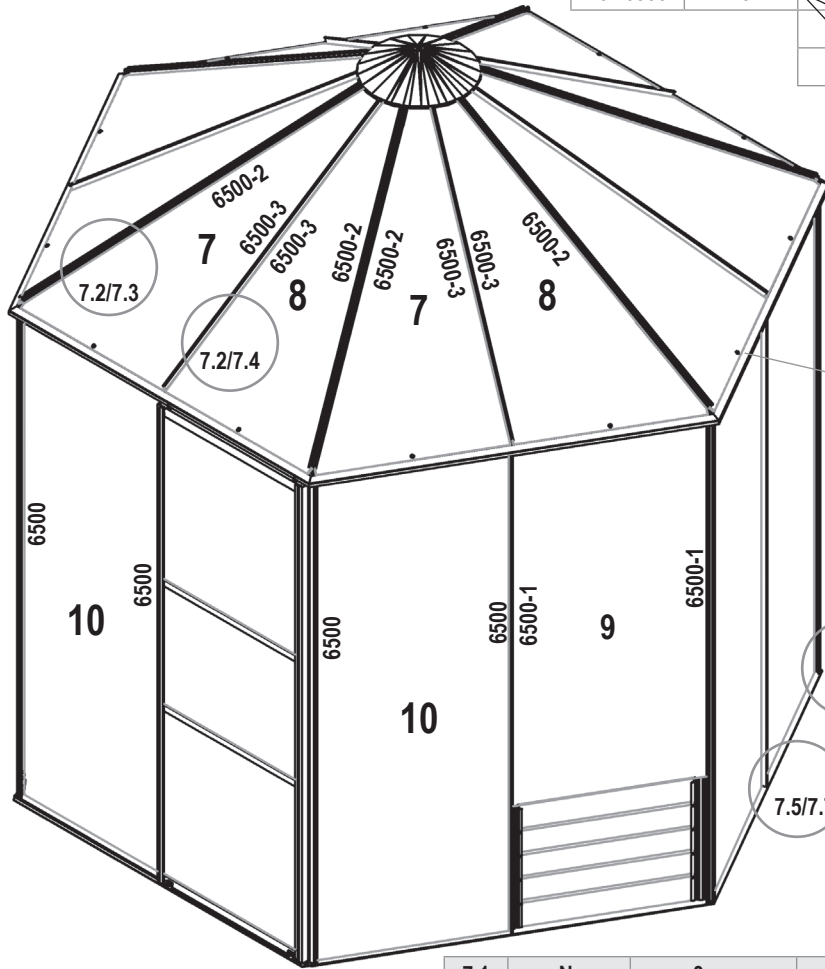


HERA/LUNA 4500

7

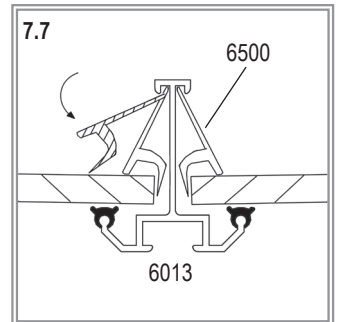
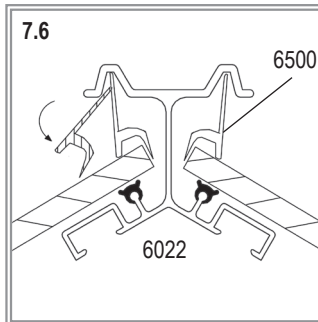
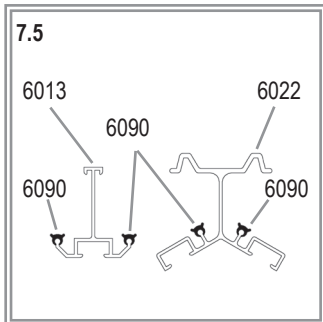
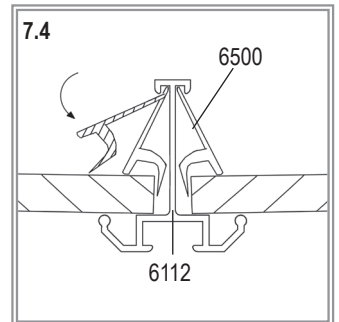
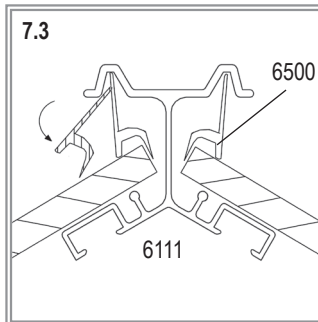
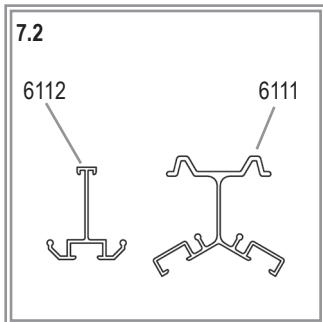


Part	Size (mm)	Cut	Part	Size (mm)
46x 6500	1797		2x 6500-1	1340
			12x 6500-2	1300
			12x 6500-3	1200



- *
- 6090 40m
 - 6500 46x
 - 015140 12x 3.5x19
 - 11 / 4 12x

7.1	No.	3mm	6 mm	4500
7	40000314	-	20/1210 x 610/38	6x
8	40000315	-	1210/20 x 610/38	6x
9	40000316	1333 x 610	-	2x
10	3679711	1793 x 610	-	9x
Total				23x



HERA/LUNA 4500



Assembly of Glazing

Please use protective gloves. Sharp edges and corners can cause injury.

1. Please check that all listed parts are included.
2. **Important!** The UV-resistant side is indicated by the plastic folio and printing at the edge. **This side must face outside.** Remove the folio. **Note!** Completely remove the folio only after the pane has been positioned in the greenhouse. (The panes are cut marginally shorter to allow for expansion in warm conditions)
3. Press the glazing seals (1020) or (6090) onto the aluminium profiles and cut to length.
4. Fix the glazing panes and glass in place using the glazing strips (6500).
5. In order to give the Polycarbonate panes extra stability, it is recommended to connect them to the bottom aluminium profile, in the middle of each pane, with a screw and washer. To achieve this it is necessary to drill a 2mm hole through the pane and the aluminium profile. The drill is not included.



Montage der Verglasung

Benutzen Sie Arbeitshandschuhe. Einige Teile können scharfkantig sein.

1. Bitte überprüfen Sie zuerst, ob die Anzahl der gelieferten Platten der in der Aufstellung genannten Menge entspricht.
2. **Wichtig!** Die UV-beständige Seite wird durch eine Folie und durch einen Aufdruck am Rand markiert. **Diese Seite muß stets nach außen zeigen.** Folie(n) entfernen. **Achtung!** Ziehen Sie die Folie erst ganz ab, nachdem Sie die Platte eingesetzt haben. (Die Hohlkammerplatten sind bewußt etwas kürzer geschnitten, da sich das Material bei Wärme stark ausdehnt).
3. Den Verglasungstreifen (1020) und (6090) auf die Profile aufziehen.
4. Die Hohlkammerplatten und Glas mit den Verglasungstreifen (6500) befestigen.
5. Um den Hohlkammerplatten zusätzlich festen Halt zu geben, die Hohlkammerplatten nur unten mittig mit den Gewächshaus-Profilen mittels der entsprechenden Schrauben und Unterlegscheiben verschrauben. Hierzu durch die Hohlkammerplatten und die entsprechenden Gewächshaus-Profile mit einem 2mm Bohrer ein Loch bohren. Der Bohrer ist im Lieferumfang nicht enthalten.



Vitrage du Vitrage

Toujours porter des gants lorsque vous maniez des plaques en polycarbonate.

Les bords tranchants peuvent causer des blessures.

1. Vérifiez que toutes les pièces énumérées dans la liste soient incluses.
2. **Important !** Le côté traité anti-UV est indiqué sur le film plastique de protection. **Ce côté se monte vers l'extérieur.** Oter le film de protection après avoir posé la plaque. (les plaques sont légèrement plus courtes pour la dilatation)
3. Mettre les joints (1020) et (6090) sur les profilés et couper à la longueur.
4. Fixer les panneaux de vitrage et du verre en place en utilisant les bandes de vitrage (6500).
5. Pour assurer une bonne tenue des plaques, il est recommandé de fixer le bas de celles-ci avec une rondelle et une vis dans le profilé aluminium. Il est conseillé de percer les plaques et le profilé en aluminium avec un foret de 2 mm (non fourni).

E.P.H. Schmidt u. Co. GmbH
Hoefkerstrasse 30
44149 Dortmund
Postfach 170163
44060 Dortmund
Deutschland
Tel.: +49 231 941655 0
Fax: +49 231 941655 99
www.eph-schmidt.de
verkauf@eph-schmidt.de

OPJ A/S
Volderslevvej 36 A
5260 Odense S
Danmark
Tel.: +45 66 15 10 30
Fax: +45 66 15 00 84
www.opj.dk
opj@opj.dk